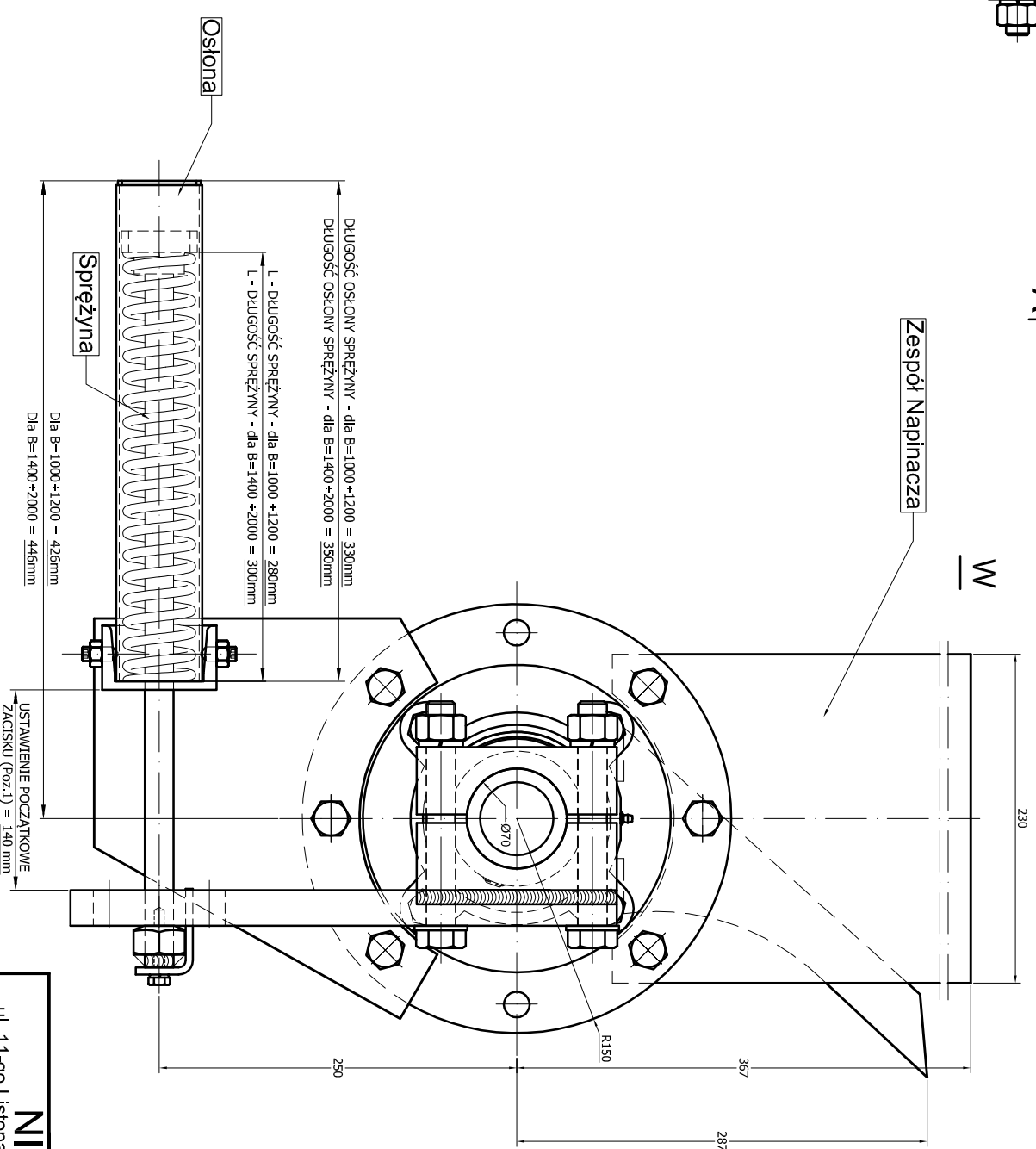
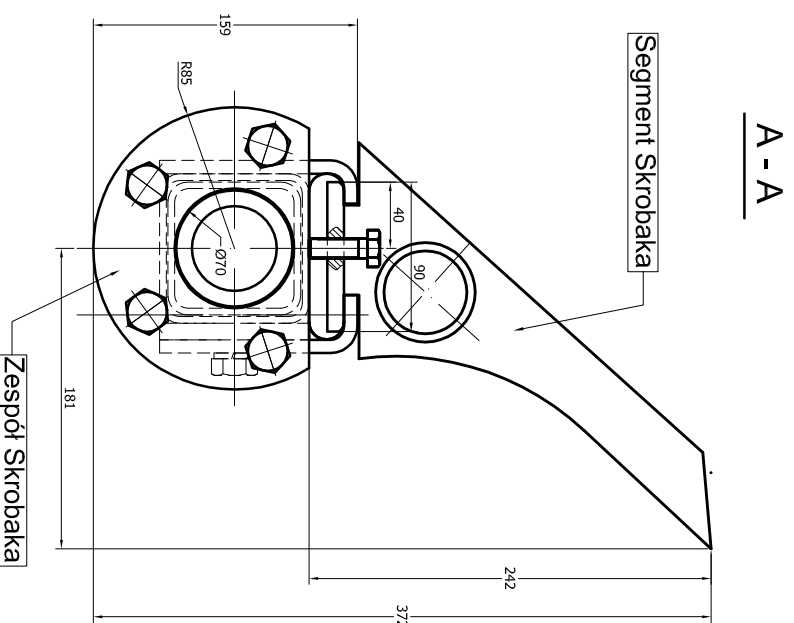
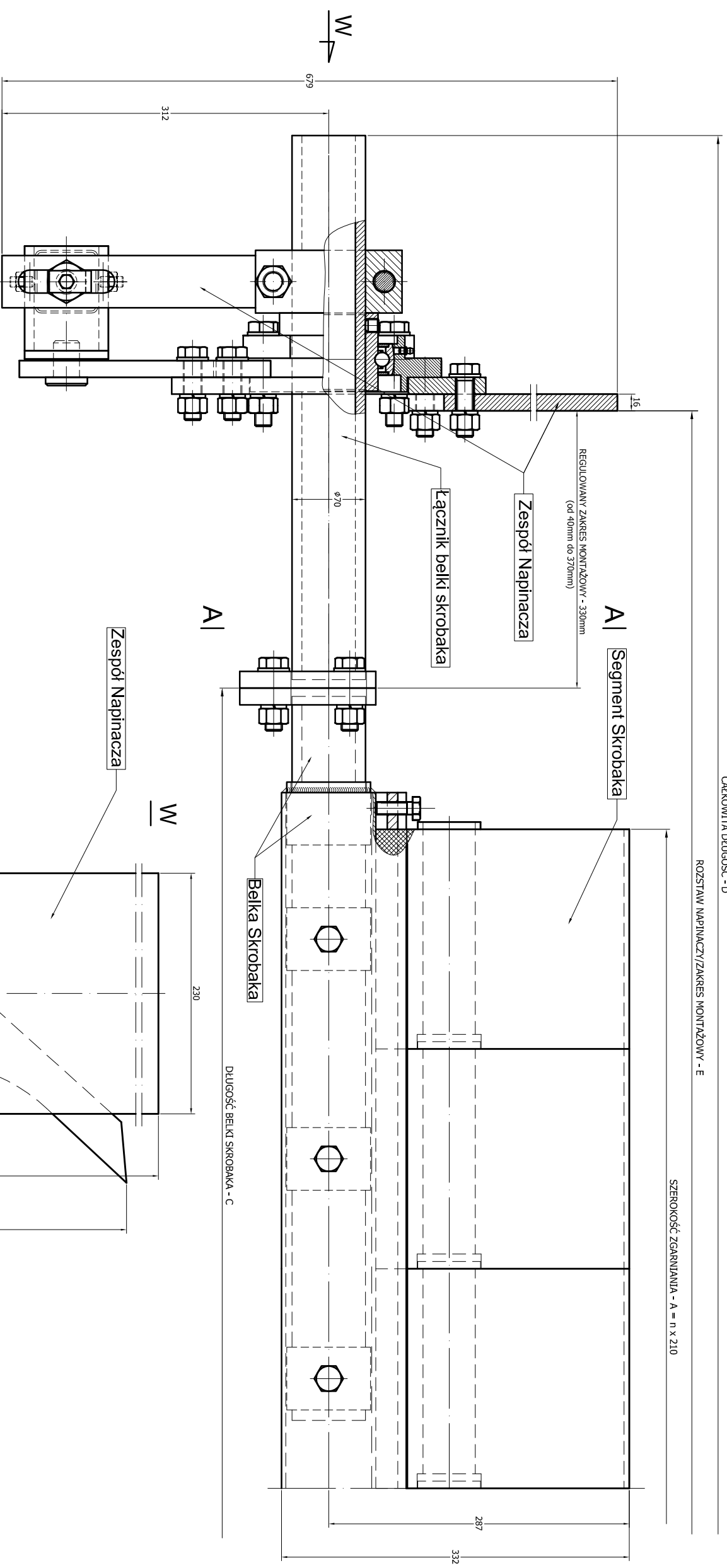


CAŁKOWITA DŁUGOŚĆ - D

ROZSTAW NAPINACZY/ZAKRES MONTAŻOWY - E

SZEROKOŚĆ ZGARNIANIA - A = n x 210



Szerokość taśmy B [mm]	1000	1200	1400	1600	1800	1800	2000
Ilość segmentów skrobaka n [szt.]	4	5	6	7	8	8	9
Szerokość Zgarniania A [mm]	840	1050	1260	1470	1680	1680	1890
Długość belki skrobaka C [mm]	1110	1320	1530	1740	1950	1950	2160
Czynnik odciążenia belki skrobaka z belki napinacza D [mm]	2166	2376	2586	2796	3006	3006	3216
Zakres montażowy (rozstaw napinaczy) E [mm]	min 1190 max 1770	min 1400 max 1980	min 1610 max 2190	min 1820 max 2400	min 2030 max 2610	min 2030 max 2610	min 2240 max 2820
Masa całkowita Zgarniacza ZC2 [kg]	184	195	214	225	244	244	255

NITROLL
Zgarniacz Czotkowy typ ZC-2-MAX "1000+2000" Prestige
Karta katalogowa /1

ul. 11-go Listopada 3, 58-340 GLUSZYCA
tel. 074/8488410; tel.kom. 0608073114; e-mail:nitroll@nm.pl