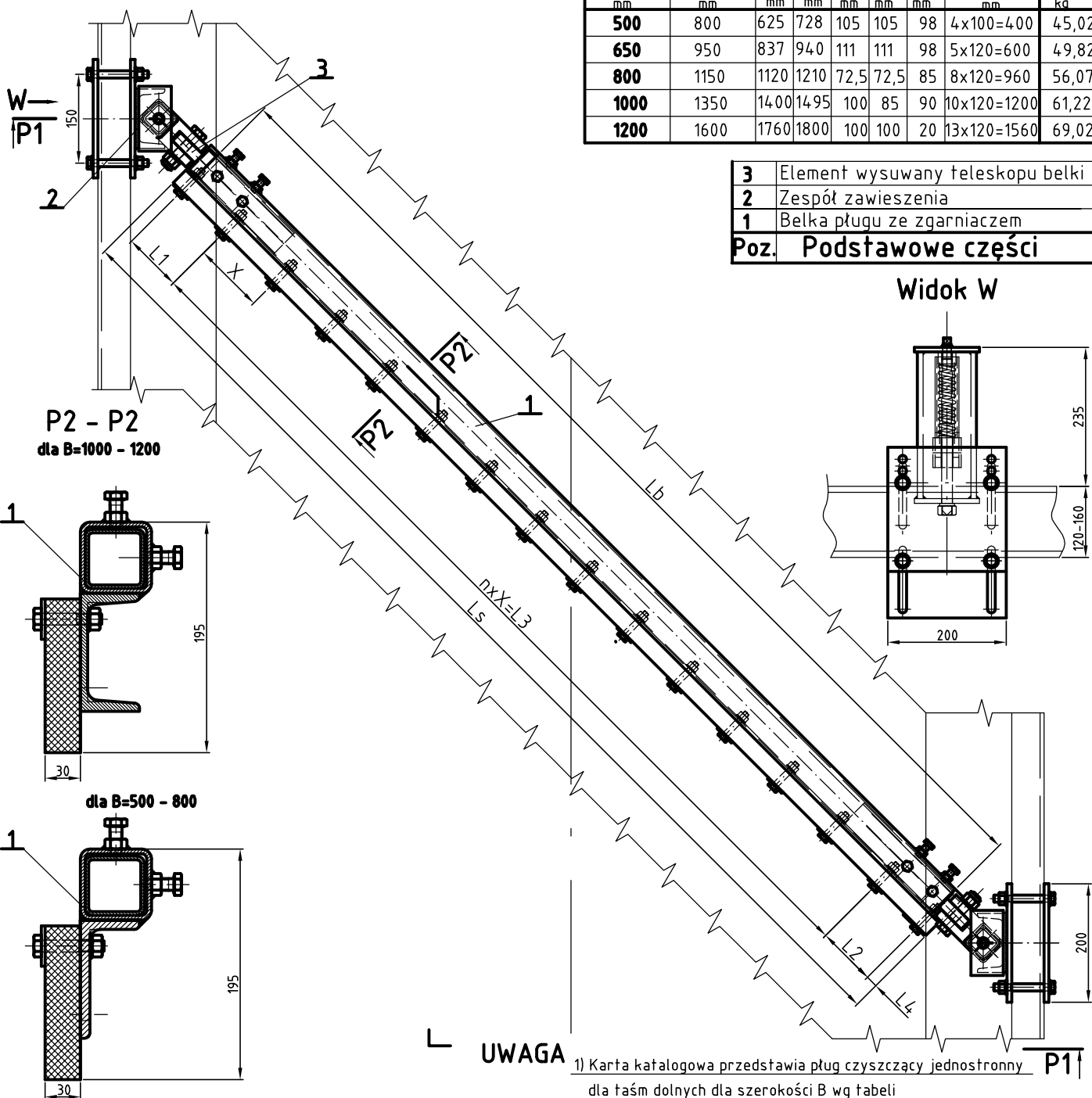


Szerokość taśmy B mm	Szerokość trasy E mm	Lb mm	Ls mm	L1 mm	L2 mm	L4 mm	nxX=L3 mm	Ciężar kg
500	800	625	728	105	105	98	4x100=400	45,02
650	950	837	940	111	111	98	5x120=600	49,82
800	1150	1120	1210	72,5	72,5	85	8x120=960	56,07
1000	1350	1400	1495	100	85	90	10x120=1200	61,22
1200	1600	1760	1800	100	100	20	13x120=1560	69,02



3	Element wysuwany teleskopu belki
2	Zespół zawieszenia
1	Belka pługu ze zgarniaczem
Poz.	Podstawowe części

UWAGA

1) Karta katalogowa przedstawia pług czyszczący jednostronny dla taśm dolnych dla szerokości B wg tabeli

P1